

G.R. SRL

Aluminiumgießerei seit 1973



G.R. Srl - Via Niccolò Machiavelli , 13 - 31021 Mogliano Veneto (TV) Italy
Tel: +39 041 5931125 - email: info@grindustrie.it - website: www.grindustrie.it

GIEßEREI

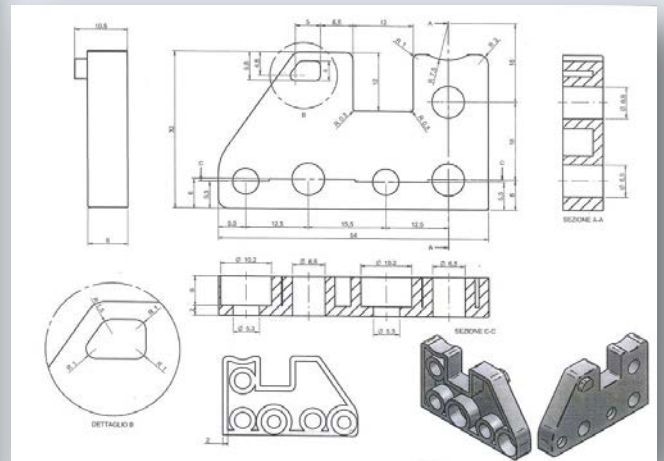
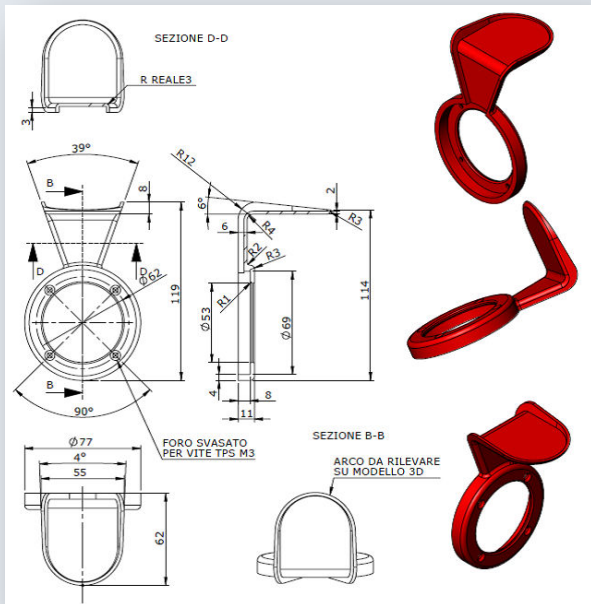


Die Firma G.R. S.r.l. arbeitet auch im Bereich des Gußes von Aluminium bzw. anderer Leichtmetalle: **Spritzguß** und **Kokillenguss**.

Die Bearbeitung in den einzelnen Phasen erfolgt vom Entwurf bis zur Verarbeitung und Fertigstellung, mit einem eventuellen “shell-moulding” Prozeß. Außerdem kann die gesamte Produktpalette der Gußteile mit Werkzeugmaschinen mit numerischer Kontrolle weiterverarbeitet werden.

In diesem Sektor garantiert die Firma G.R. S.r.l. eine Produktion auf höchstem technologischen Niveau und eine sichere Produktionsfortsetzung für die Zukunft. In diesem Sinne sind die spezifischen Qualitäten durch verschiedene chemische und physikalische Tests garantiert.

PLANUNG



Die G.R. S.r.l. wurde 1973 gegründet und ist auf dem Gebiet der Planung und der Herstellung von Werkzeugblöcken spezialisiert. Größte Aufmerksamkeit wurde der technischen Entwicklung geschenkt, um die Produktion, den Neuheiten anzupassen und somit Anfragen und Wünschen einer immer anspruchsvolleren Kundschaft aus den verschiedensten Bereichen der Industrie gerecht zu werden.

Eine bedeutende Rolle spielen hier Techniker und Planer, die mit ihrer langjährigen Erfahrung, den Kunden bei der Suche nach einer optimalen Lösung beraten. Die Projektausarbeitung erfolgt mittels eines modernen computerisierten Grafikprogramms CAD/CAM, das per Kabel mit dem Werkzeugbau verbunden ist.

WERKZEUGBAU FÜR ALUMINIUM



Die Abteilung Werkzeugbau ist mit modernster Technik für die Herstellung von Werkzeugen ausgestattet. Hier wird die Funkenerosion durch Senken oder per Draht vorgenommen; Werkzeuge mit einem max. Ausmaß von 3000 x 1500 x 1500 mm können geschliffen und mittels computerisierter numerischer Steuerung CNC gefräst werden.

Für die Herstellung der Werkzeuge wird nur erstklassiges, gehärtetes und durch Anlassen auf Härte geprüftes Material verarbeitet. Wenn erforderlich, kann das Material mit einer Oberflächenbeschichtung überzogen werden. Die technische Abnahme erfolgt in der Stanzerei und die hier erstellten Muster werden dem Kunden vorgelegt. Durch Speicherung der Arbeitsprogramme und Präzision bei der Herstellung in allen Details, wird eine problemlose Austauschbarkeit der Ersatzteile garantiert.

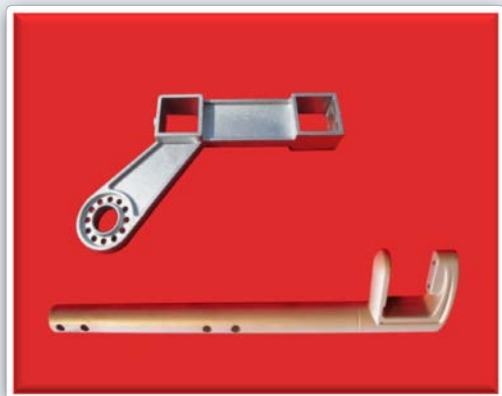
EINSATZ- UND ANWENDUNGSBEREICHE

■ Automobilindustrie



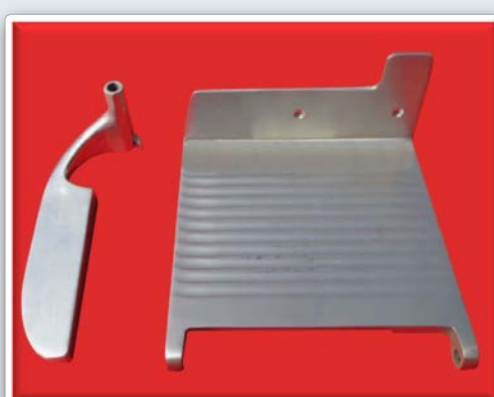
EINSATZ- UND ANWENDUNGSBEREICHE

■ Technische Einrichtung



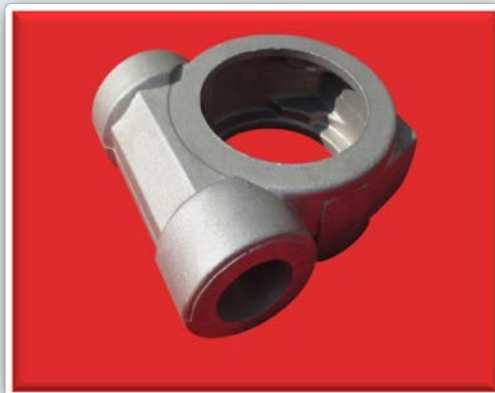
EINSATZ- UND ANWENDUNGSBEREICHE

■ Haushaltselektrogeräte



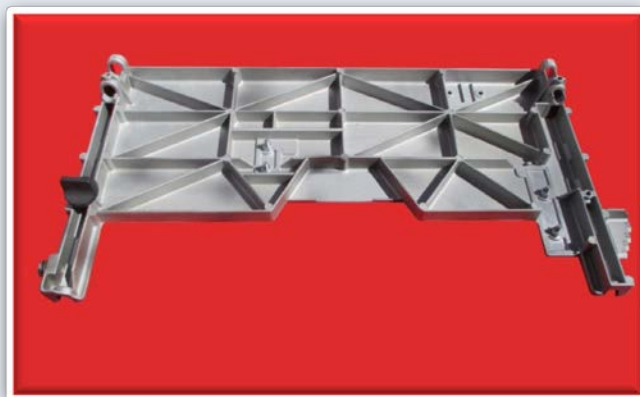
EINSATZ- UND ANWENDUNGSBEREICHE

■ Mechanik



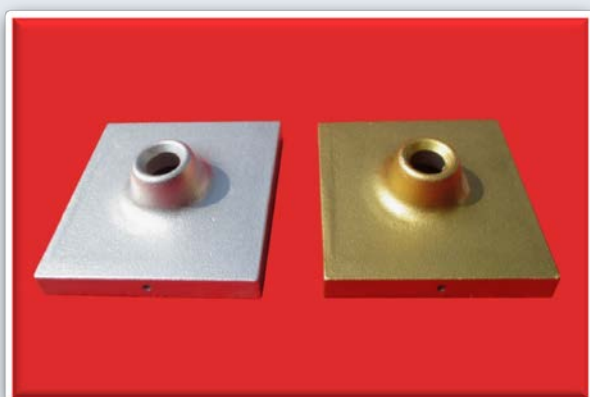
EINSATZ- UND ANWENDUNGSBEREICHE

■ Elektromechanik



EINSATZ- UND ANWENDUNGSBEREICHE

■ Beleuchtung



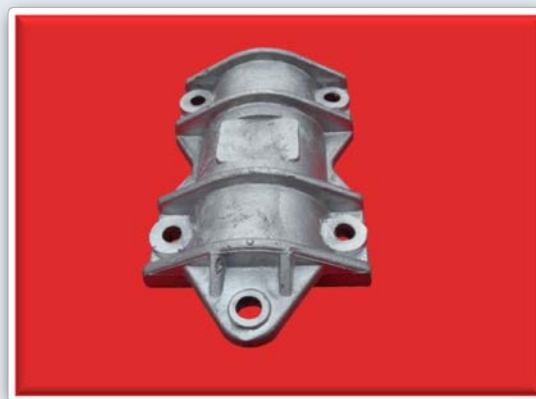
EINSATZ- UND ANWENDUNGSBEREICHE

■ Bewässerung



EINSATZ- UND ANWENDUNGSBEREICHE

■ Andere Bereiche



Zertifikat

Standard: **ISO 9001:2015**

Zertifikatsnummer: 39 00 1030506

TÜV Rheinland Italia S.r.l. certifica:

Zertifikatsinhaber: **G.R. Industrie Meccaniche S.r.l.**

Via Macchiavelli 13
31021 Mogliano Veneto TV
Italia

Anwendungsbereich: Entwurf und Herstellung von Formen für Guss und Druckguss Aluminium.
Herstellung von Teilen aus Guss, Druckguss und mechanischer Bearbeitung.

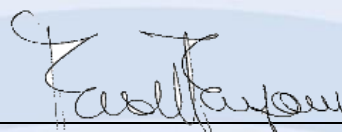
Sektor IAF: 17

Der Nachweis wurde durch ein Audit erbracht, dass die Anforderungen der ISO 9001: 2015 erfüllt sind.

Die Frist für alle anstehenden Prüfungen endet am 09.05

Gültigkeit: Dieses Zertifikat ist gültig vom 11.07.2020 bis 10.07.2023 Erste Zertifizierung 2005

22.07.2020



TÜV Rheinland Italia S.r.l., Via E. Mattei, 3
I - 20010 Pogliano Milanese (MI)

Certificate

Standard **ISO 9001:2015**

Certificate No. 39 00 1030506

TÜV Rheinland Italia S.r.l. certifies:

Certificate Holder: **G.R. Industrie Meccaniche S.r.l.**

Via Macchiavelli 13
31021 Mogliano Veneto TV
Italy

Scope: Design and production of moulds for aluminium casting and diecasting.
Production of aluminium components made by casting, diecasting and mechanical processing.


IAF sector: 17

Proof has been furnished by means of an audit that the requirements according to ISO 9001:2015 are fulfilled.

The due date for all future audits is 05-09

Validity: The certificate is valid from 2020-07-11 until 2023-07-10
First certification 2005

2020-07-22

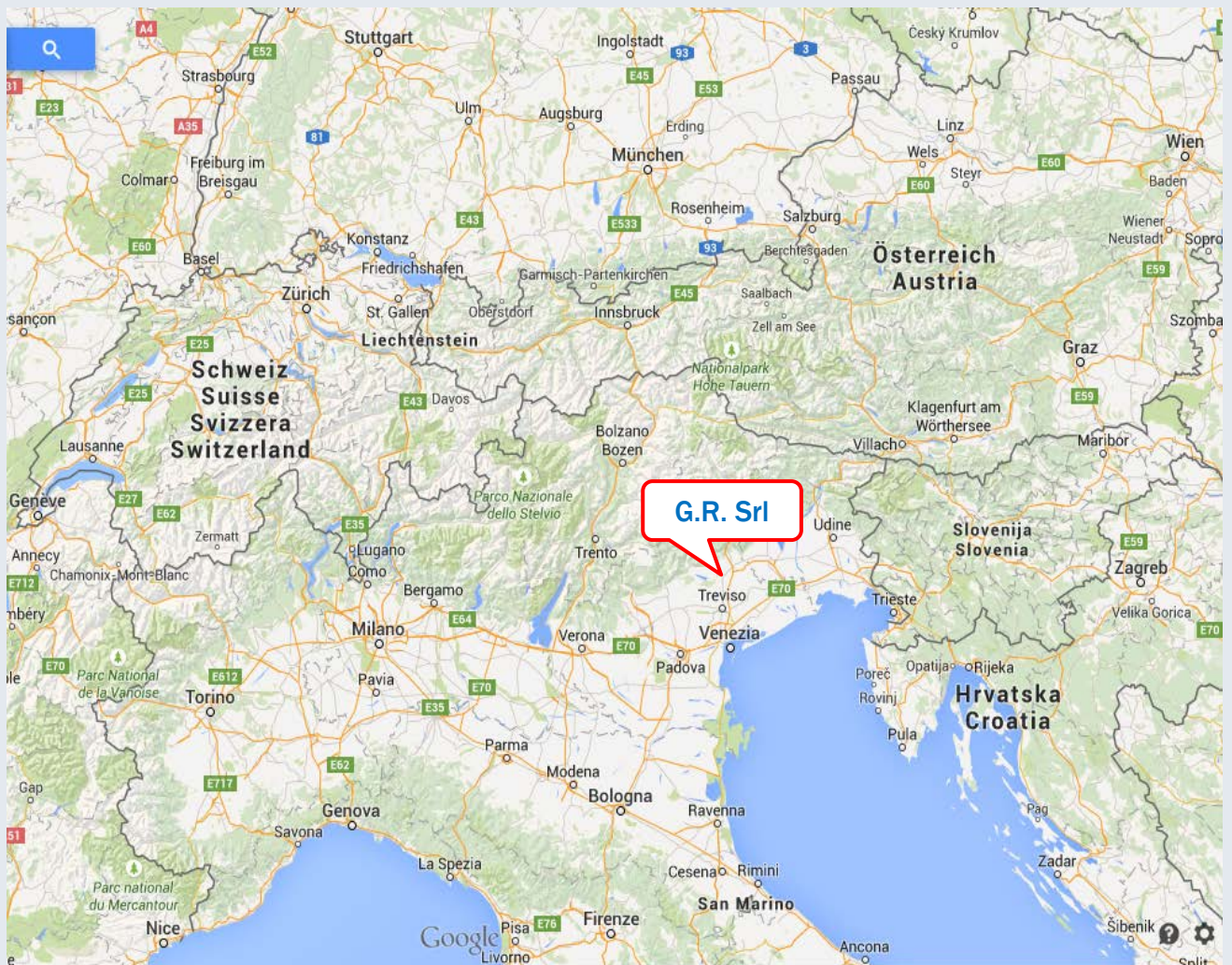


TÜV Rheinland Italia S.r.l., Via E. Mattei, 3
I - 20010 Pogliano Milanese (MI)

ADDRESS

Sollten Sie noch weiteren Informationen über unsere Dienstleistungen benötigen, können Sie uns eine E-mail an folgende Adresse schreiben:

info@grindustrie.it



G.R. Srl - Via Niccolò Machiavelli n. 13 - 31021 Mogliano Veneto (TV) Italy
Tel: +39 041 5931125 - email: info@grindustrie.it - website: www.grindustrie.it